

СОДЕРЖАНИЕ

ИЗВЕЩАТЕЛИ РУЧНЫЕ

1. Извещатели пожарные и охранно-пожарные электроконтактные с нажимным приводным элементом **2**
2. Извещатели пожарные и охранно-пожарные магнитоконтактные со сдвижным приводным элементом **9**
3. Извещатель охранно-пожарный ИОП101-8 "KeyKeeper" (устройство хранения ключа аварийного выхода) **14**
4. Извещатель охранный ИО102-27 "Тревожная кнопка" **17**

ОПОВЕЩАТЕЛИ

5. Оповещатели охранно-пожарные световые для наружной установки (уличные) **18**
6. Оповещатель охранно-пожарный световой ОПОП "Маячок" (для помещений) **21**
7. Оповещатель пожарный оптический выносной ВУОС-К (выносное устройство оптической сигнализации) **23**
8. Оповещатель охранно-пожарный комбинированный ОПОП124-6 (свето-звуковой) **24**
9. Герметичный бокс для установки ручных извещателей **27**
10. Схема проезда **28**
11. Дилеры **28**

ИЗВЕЩАТЕЛИ РУЧНЫЕ

1

Извещатели пожарные и охранно-пожарные электроконтактные с нажимным приводным элементом

Назначение извещателей – ручная подача сигнала тревоги на средства охранной, пожарной или охранно-пожарной сигнализации.

Извещатели предназначены для эксплуатации в закрытых помещениях или на открытом воздухе под навесом, при температуре окружающего воздуха от минус 40°C до плюс 55°C.

Конструкция и принцип действия

Патенты на полезную модель № 36547, № 38244.

Извещатели выполнены в корпусе из ударопрочной пластмассы. Приводятся в действие нажатием на приводной элемент – неразрушаемую пластину в углублении корпуса, с надписью, однозначно определяющей место и направление приложения усилия. После срабатывания пластина фиксируется в нажатом состоянии. Контрастная шторка, появившаяся в углублении, указывает, что извещатель переведён в тревожное состояние. В извещателях используется микропереключатель, контакты которого изменяют состояние шлейфа сигнализации.

Извещатели оснащены откидной прозрачной защитной крышкой, в дежурном режиме закрывающей доступ к приводному элементу и предотвращающей его случайное нажатие. Крышка при необходимости может быть опломбирована.

В комплект поставки входят два ключа:

- с бородкой, для доступа к клеммам при монтаже и обслуживании;
- толкатель, для приведения в исходное состояние (в дежурный режим).

ИПР-Ккв (ИП5-1)

Извещатель пожарный.

Предназначен для совместной работы с техническими средствами пожарной сигнализации со знакопеременным напряжением в шлейфе (модернизированными ППК-2, ППС-3, Сигнал-42-01 и др.). Способен осуществлять прием и отображение обратного сигнала (квитирование).

Имеет встроенный светодиодный индикатор дежурного и тревожного режимов. В дежурном режиме и исправном состоянии сигнализации индикатор светится короткими вспышками красного цвета. После срабатывания извещателя и приема сигнала квитирования индикатор светится ярче, а длительность вспышек увеличивается.

ИПР-Кск (ИОПР513/101-1)

Извещатель пожарный (охранно-пожарный).

Оснащен группой переключающих контактов ("сухие" контакты), которые могут быть задействованы в шлейфе сигнализации как на размыкание (увеличение сопротивления), так и на замыкание (уменьшение сопротивления).

ИПР-Ксу (ИОПР513/101-2)

Извещатель пожарный (охранно-пожарный).

При включении приводного элемента обеспечивает передачу сигнала тревожного извещения:

- дискретным уменьшением внутреннего сопротивления (имитацией активного дымового пожарного извещателя);

- размыканием нормально-замкнутых контактов, включенных в шлейф сигнализации с постоянным напряжением или со знакопеременным напряжением с квитированием;

Метод передачи сигнала тревожного извещения задается с помощью перемычек на плате извещателя.

Способен осуществлять прием и отображение обратного сигнала (квитирование) при работе с системами, обеспечивающими такой режим (ППК-2, ППС-3, Сигнал-42-01 и др.).

В извещатель встроен светодиодный индикатор дежурного и тревожного режимов. В дежурном режиме и исправном состоянии сигнализации индикатор светится вспышками зеленого цвета. После срабатывания извещателя цвет вспышек становится красным.

ИПР-Кср (ИОПР513/101-3)

Извещатель пожарный (охранно-пожарный).

Оснащен двумя группами "сухих" переключающих контактов для одновременной подачи сигналов:

- тревожного извещения в шлейф пожарной или охранно-пожарной сигнализации;

- управления исполнительными элементами (например, разблокирования дверей аварийного выхода).

Извещатель имеет оптическую (световую) индикацию дежурного и тревожного режимов.

ИПР-К2ск (ИОПР513/101-4)

Извещатель пожарный (охранно-пожарный).

Оснащен двумя группами "сухих" переключающих контактов для одновременной подачи сигналов:

- тревожного извещения в шлейф пожарной или охранно-пожарной сигнализации;

- управления исполнительными элементами (например, разблокирования дверей аварийного выхода).

ИПР-Кид (ИОПР513/101-5)

Извещатель пожарный (охранно-пожарный).

В извещатель встроен светодиодный индикатор дежурного и тревожного режимов. В дежурном режиме осуществляется контроль состояние ШС. При исправности ШС индикатор мигает 1 раз в 3-8 секунд.

При включении приводного элемента извещатель обеспечивает передачу сигнала пожарной тревоги в виде скачкообразного уменьшения внутреннего сопротивления (имитация активного дымового пожарного извещателя) и одновременно включается красный оптический индикатор.

Извещатель содержит встроенную схему ограничения тока в тревожном режиме. Поэтому дополнительные элементы, ограничивающие ток, не требуются.

Технические характеристики (сводная таблица)

	ИПР-Ксу (ИОПР513/101-2)	ИПР-Ккв (ИП5-1)	ИПР-Кск (ИОПР513/101-1)	ИПР-Кср (ИОПР513/101-3)	ИПР-К2ск (ИОПР513/101-4)	ИПР-Кид (ИОПР513/101-5)
Световой индикатор	зеленый/ красный	красный	-	зеленый/ красный	-	красный
Питание	от шлейфа сигнализации	красный	-	по шлейфу питания	-	от шлейфа сигнализации
Напряжение питания, В	9...28	18...24 со схемой индикации	-	12	-	18...24 со схемой индикации
Потребляемый ток, не более, мА:	0,15 0,15	0,35 18	-	10 100	-	0,05 40
- в дежурном режиме						
- в тревожном режиме						
Диапазон коммутируемых токов, мА		0,1...200		3000		
Диапазон коммутируемых напряжений, В	9...28	до 72 (без схемы индикации)	5...72	5...120	до 250	9...28
Тип коммутируемых контактов	нормально замкнутые	нормально замкнутые	переключающие	переключающие	переключающие	нормально разомкнутые
Внутреннее сопротивление в режиме имитатора активного дымового пожарного извещателя, не более, Ом	500 при токе 20 мА	-	задается навесным элементом	-	-	500 при токе 20 мА
Габаритные размеры, не более, мм	109x94x47					
Масса, не более, кг	0,18			0,21		0,18

Рекомендуемые схемы подключения

ИПР-Ккв (ИП5-1)

<p>Включение извещателя в шлейф сигнализации со знакопеременным напряжением с квитирированием приборов типа ППК-2 или аналогичных. Назначение переключек: - J1-подключение встроенного оконечного диода; - J2-подключение встроенного шунтирующего резистора, 8.2кОм; - J3-подключение встроенного оконечного резистора, 3.6кОм.</p>	
<p>Включение извещателя в шлейф сигнализации со знакопеременным напряжением с квитирированием приборов типа УСПП-01Л "Сигнал-42-01" или аналогичных. Переключки не устанавливаются. Навесные элементы подключаются к клеммам 1, 3, 4.</p>	
<p>Включение извещателя в шлейф сигнализации без квитирирования приборов типа "Нота", "Радуга" и аналогичных. Схема индикации не задействуется. Переключки не устанавливаются. Навесные элементы подключаются к клеммам 2...4.</p>	

ИПР-Кск (ИОПР513/101-1)

<p>При использовании нормально-замкнутых контактов</p>	
<p>При использовании нормально-разомкнутых контактов</p>	

ИПР-Ксу (ИОПР513/101-2)

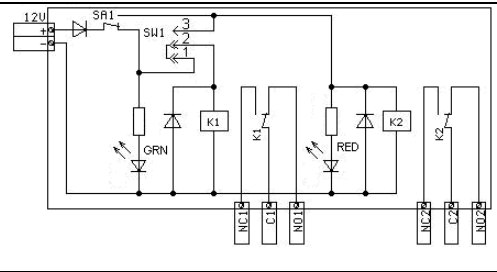
<p>Извещатель с нормально-разомкнутыми контактами (имитатор активного пожарного извещателя) без квитирирования. Установлена переключка J1. Ток потребления извещателя в этом режиме должен быть ограничен внешними элементами на уровне, не превышающем 22 мА</p>	
<p>Извещатель с нормально-замкнутыми контактами в шлейфе сигнализации со знакопеременным напряжением с квитирированием. Установлена переключка J2. Используется с приборами типа ППК-2 или аналогичными.</p>	
<p>Извещатель с нормально-замкнутым контактом в шлейфе сигнализации со знакопеременным напряжением с квитирированием. Установлена переключка J3. Используется с приборами типа УСПП-01Л, "Сигнал-42-01" или аналогичными.</p>	
<p>Извещатель с нормально-замкнутым контактом в шлейфе сигнализации без квитирирования. Переключка не устанавливается. Используется с приборами типа "Нота", "Радуга" или аналогичными.</p>	

ИПР-Ксп (ИОПР513/101-3)

Клеммы +12V и -12V предназначены для подачи напряжения питания.

C1, NO1, NC1 и C2, NO2, NC2

– выходные контакты извещателя для подключения шлейфа сигнализации и управления устройствами аварийного выхода.



Порядок установки

Откройте прозрачную защитную крышку (1).

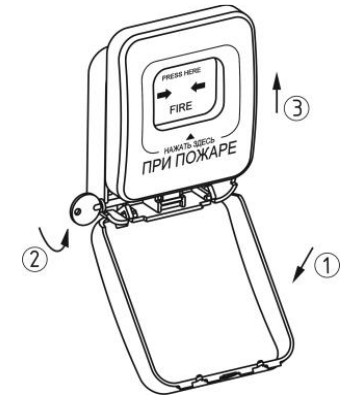
Отделите корпус от розетки:

- ключ с бородкой вставьте в отверстие с пазом на одной из боковых стенок извещателя(2);

- поверните ключ (по часовой стрелке с правой стороны или против часовой стрелки с левой стороны), одновременно сдвигая корпус вверх (3).

Внимание!

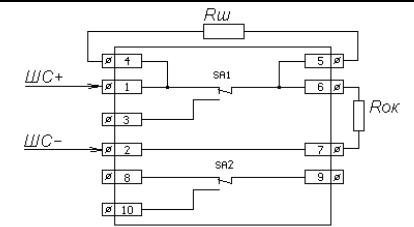
Ключ вставлять в корпус извещателя на всю длину, до упора.



ИПР-К2ск (ИОПР513/101-4)

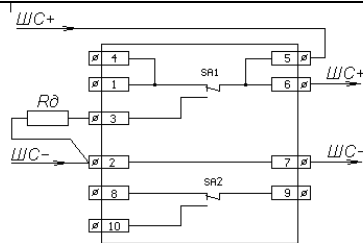
При использовании нормально-замкнутых контактов

- $R_{ш}$ - шунтирующий элемент;
- $R_{ок}$ - оконечный элемент;

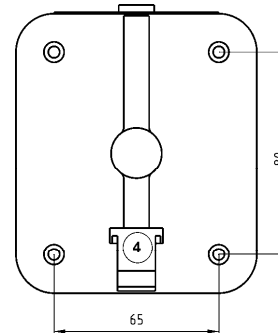


При использовании нормально-разомкнутых контактов

- R_d - токозадающий элемент.



Разметка крепежных отверстий



Закрепите розетку извещателя на стене.

Проведите провода (4) через отверстие в розетке и подключите провода шлейфа сигнализации, оконечные и шунтирующие элементы

Установите перемычки, задающие режим работы извещателя.

Прижмите корпус к розетке для совмещения пазов и сдвиньте его вниз (5) для фиксации.



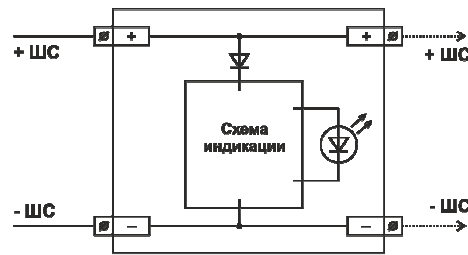
Приведение в исходное состояние

Для приведения извещателя в исходное состояние после срабатывания вставьте толкатель, прилагаемый к извещателю, в отверстие на нижнем торце извещателя и двигайте его вверх (6), до щелчка.



ИПР-Кид (ИОПР513/101-5)

Подсоединить провода ШС к клеммам извещателя. Положительный провод к клемме обозначенной «+», отрицательный к «-».



Извещатели предназначены для ручного включения сигнала тревоги в системах охранной, пожарной или охранно-пожарной сигнализации.

Извещатели предназначены для эксплуатации в закрытых помещениях или на открытом воздухе под навесом при температуре окружающего воздуха от минус 40 до плюс 55 град. С.

Конструкция и принцип действия

Извещатели выполнены в корпусе из ударопрочной пластмассы. Приводятся в действие сдвижением приводного элемента – скобы. Надписи на корпусе однозначно указывают место и направление приложения усилия. После срабатывания скоба фиксируется. В извещателях используется магнитоуправляемый контакт (геркон), который изменяет состояние шлейфа сигнализации. Имеется механический индикатор тревожного состояния.

Извещатели оснащены прозрачной защитной крышкой, в дежурном режиме закрывающей доступ к приводному элементу. Крышка при необходимости может быть опломбирована.

В комплект поставки входит ключ для приведения в дежурный режим.

ИПР-Мск (ИОП502-1/ск)

Извещатель пожарный (охранно-пожарный).

Оснащен группой переключающих контактов ("сухие" контакты), которые могут быть задействованы в шлейфе сигнализации как на размыкание (увеличение сопротивления), так и на замыкание (уменьшение сопротивления).

ИПР-Мсу (ИОП502-1/су)

Извещатель пожарный (охранно-пожарный).

При включении приводного элемента обеспечивает передачу сигнала тревожного извещения:

- дискретным уменьшением внутреннего сопротивления (имитацией активного дымового пожарного извещателя);
- размыканием нормально-замкнутых контактов, включенных в шлейф сигнализации с постоянным напряжением или со знакопеременным напряжением с квитирированием;

Метод передачи сигнала тревожного извещения задается с помощью переключателей на плате извещателя.

В извещатель встроен светодиодный индикатор дежурного и тревожного режимов.

ИПР-Мид(ИОП502-1/ид)

В извещатель встроен светодиодный индикатор дежурного и тревожного режимов. В дежурном режиме осуществляется контроль состояния ШС. При исправности ШС индикатор мигает 1 раз в 3-8 секунд.

При включении приводного элемента извещатель обеспечивает передачу сигнала пожарной тревоги в виде скачкообразного уменьшения внутреннего сопротивления (имитация активного дымового пожарного извещателя) и одновременно включается красный оптический индикатор.

Извещатель содержит встроенную схему ограничения тока в тревожном режиме. Поэтому дополнительные элементы ограничивающие ток не требуются.

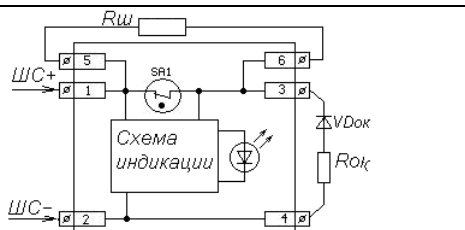
Технические характеристики

	ИПР-Мсу	ИПР-Мск	ИПР-Мид
Питание	от шлейфа сигнализации	-	от шлейфа сигнализации
Напряжение питания, В	9...28	-	9...28
Потребляемый ток, не более, мА:			
- в дежурном режиме	0,15	-	0,15
- в тревожном режиме	0,15	-	0,15
Диапазон коммутируемых токов, мА	0,1...200		0,1...3000
Диапазон коммутируемых напряжений, В	9...28	5...72	9...28
Тип коммутирующих контактов	нормально замкнутые		нормально разомкнутые
Внутреннее сопротивление в режиме имитатора активного дымового пожарного извещателя, не более, Ом	450	-	450
Габаритные размеры, не более, мм	100x86x47		
Масса, не более, кг	0,15		0,18

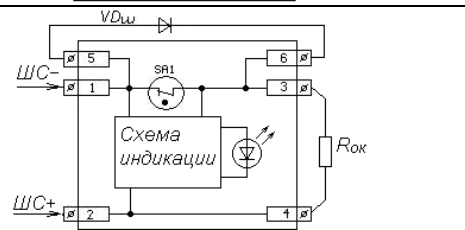
Рекомендуемые схемы подключения

ИПР-Мкв (ИОП502-1/кв)

Включение извещателя в шлейф сигнализации со знакопеременным напряжением с квитируванием приборов типа ППК-2 или аналогичных.

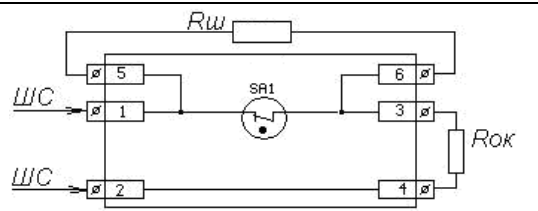


Включение извещателя в шлейф сигнализации со знакопеременным напряжением с квитируванием приборов типа УСПП-01Л "Сигнал-42-01" или аналогичных.



ИПР-Мск (ИОП502-1/ск)

При использовании нормально-замкнутых контактов

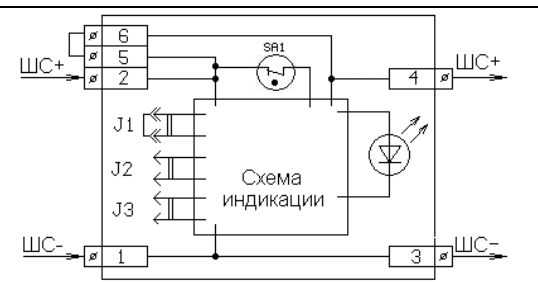


ИПР-Мсу (ИОП502-1/су)

Извещатель с нормально-разомкнутыми контактами (имитатор активного пожарного извещателя) без квитирувания.

Установлена перемычка J1.

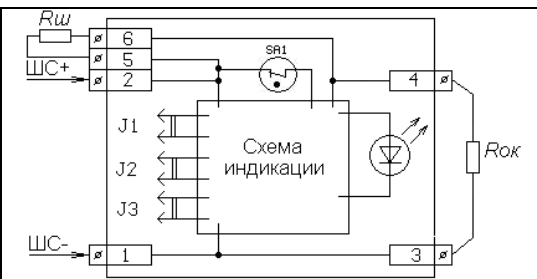
Ток потребления извещателя в этом режиме должен быть ограничен внешними элементами на уровне, не превышающем 22 мА



Извещатель с нормально-замкнутым контактом в шлейфе сигнализации без квитирувания.

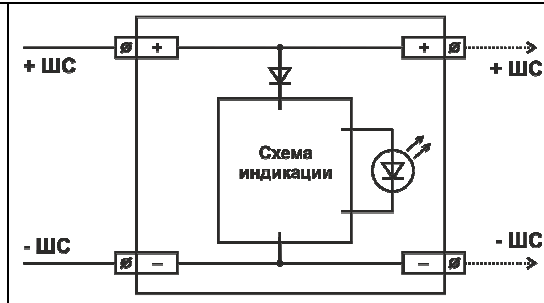
Перемычка не устанавливается.

Используется с приборами типа "Нота", "Радуга" или аналогичными.



ИПР-Мид (ИОП502-1/ид)

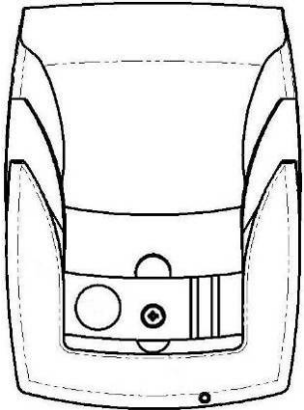
Подсоединить провода ШС к клеммам извещателя. Положительный провод к клемме обозначенной «+», отрицательный к «-».



Порядок установки

Откройте прозрачную защитную крышку.

Отделите корпус извещателя от основания. Для этого сдвиньте приводную скобу вниз до упора и открутите крепежный винт.

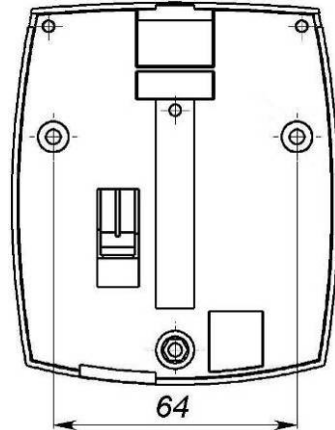


Приведение в исходное состояние

Установите и закрепите винтами корпус на основании. С помощью прилагаемого ключа, сдвиньте приводную скобу в дежурное положение.

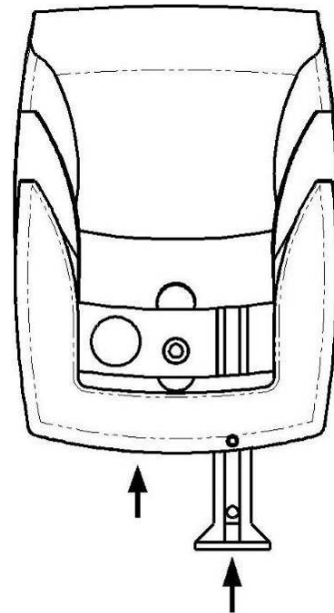
При необходимости извещатель опломбируйте.

Разметка крепежных отверстий



Проведите провода через нижнее отверстие основания и закрепите розетку извещателя на месте эксплуатации.

Подключите к клеммам провода шлейфа сигнализации и дополнительные элемент



3

Извещатель охранно-пожарный ИОП101-8 "KeyKeeper" (устройство хранения ключа аварийного выхода)

Извещатель охранно-пожарный точечный электроконтактный ИОП101-8 предназначен для хранения ключа от замка двери аварийного выхода или охраняемого объекта и подачи сигнала тревожного извещения в шлейф пожарной или охранно-пожарной сигнализации в случае извлечения этого ключа из извещателя.

Извещатель предназначен для эксплуатации в закрытых помещениях или на открытом воздухе под навесом при температуре окружающего воздуха от минус 30 до плюс 55 град. С. Режим работы извещателя — круглосуточный непрерывный.

Конструкция и принцип действия

Извещатель выполнен в корпусе из ударопрочной пластмассы с отсеком для размещения ключа. Отсек закрыт прозрачной крышкой, что обеспечивает визуальный контроль наличия ключа в извещателе.

Для доступа к отсеку крышку необходимо повернуть против часовой стрелки до упора. Крышка фиксируется в открытом состоянии, что обеспечивает механическую индикацию попытки извлечения ключа. При этом срабатывает встроенный микропереключатель, и извещатель обеспечивает передачу сигнала тревожного извещения в шлейф сигнализации.

Извещатель имеет дополнительные клеммы для подключения шунтирующих и оконечных элементов.

Крышка извещателя может быть опломбирована индикаторной (шпагат или пластилин) пломбой.

Извещатель имеет два исполнения:

- ИОП101-8ск - оснащен группой переключающих контактов ("сухие" контакты), которые могут быть задействованы в шлейфе сигнализации как на размыкание, так и на замыкание;
- ИОП101-8су - может передавать тревожное извещение размыканием нормально-замкнутых контактов или дискретным уменьшением внутреннего сопротивления (имитацией активного дымового пожарного извещателя). Оснащен двухцветным светодиодным индикатором и поддерживает режим квитирования в шлейфе сигнализации со знакопеременным напряжением. В дежурном режиме и исправном состоянии сигнализации индикатор светится вспышками зеленого цвета. После срабатывания извещателя цвет вспышек становится красным.

Технические характеристики

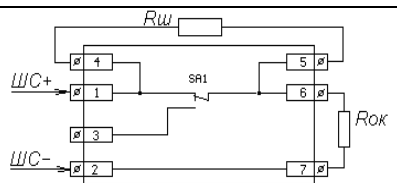
	ИОП101-8ск	ИОП101-8су
Питание	-	от шлейфа сигнализации
Напряжение питания, В	-	9...28
Потребляемый ток, не более, мА	-	0,15
Диапазон коммутируемых токов, мА	0,1...200	
Диапазон коммутируемых напряжений, В	5...72	9...28
Тип коммутирующих контактов	переключающие	нормально замкнутые
Внутреннее сопротивление в режиме имитатора активного дымового пожарного извещателя, не более, Ом,	-	450, при токе 20 мА
Габаритные размеры, не более, мм	120x95x48	
Масса, не более, кг	0,2	

Рекомендуемые схемы подключения

ИОП101-8ск

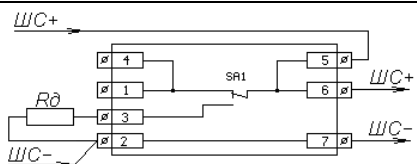
При использовании нормально-замкнутых контактов

$R_{ш}$, $R_{ок}$ – шунтирующий и оконечный резисторы



При использовании нормально-разомкнутых контактов

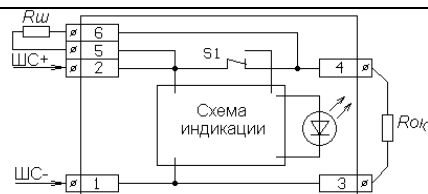
R_d – токозадающий резистор



ИОП101-8су

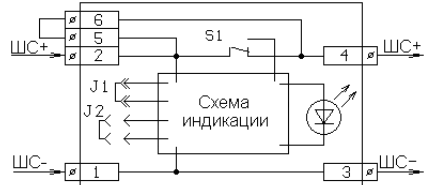
Извещатель с нормально-замкнутым контактом в шлейфе сигнализации без квитирования.

Переключатель не устанавливается. Используется с приборами типа "Нота", "Радуга" или аналогичными.



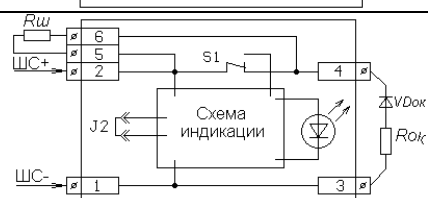
Извещатель - имитатор активного пожарного извещателя.

Установлена переключатель J1. Ток потребления в этом режиме должен быть ограничен внешними элементами на уровне 22 мА. При установленной переключатель J2 поддерживается режим квитирования (с приборами типа ППК-2 или аналогичными).



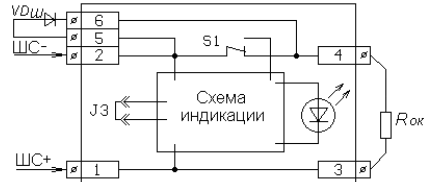
Извещатель с нормально-замкнутым контактом в шлейфе сигнализации со знакопеременным напряжением с квитированием.

Установлена переключатель J2. Используется с приборами типа ППК-2 или аналогичными.



Извещатель с нормально-замкнутым контактом в шлейфе сигнализации со знакопеременным напряжением с квитированием.

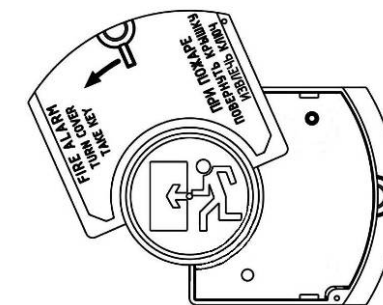
Установлена переключатель J3. Используется с приборами типа УСПП-01Л, "Сигнал-42-01" или аналогичными.



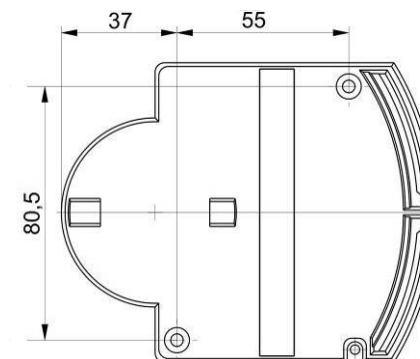
Порядок установки

Поверните прозрачную крышку против часовой стрелки до упора.

Снимите гибкую промежуточную панель, закрывающую плату с клеммами.



Разметка крепежных отверстий



Закрепите извещатель на стене.

Проведите провода через отверстие в розетке.

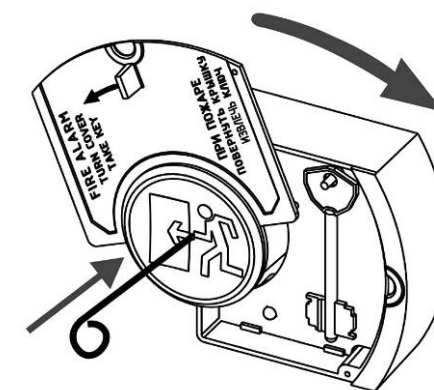
Подключите провода шлейфа сигнализации, оконечные и шунтирующие элементы

Установите переключатель, задающие режим работы извещателя.

Приведение в исходное состояние

Закрывание (приведение в дежурный режим) крышки после монтажа или укладки ключа осуществляется с помощью специального толкателя, входящего в комплект поставки.

Для этого вставьте толкатель в отверстие в круглой неподвижной крышке и надавите на него до упора, преодолевая сопротивление пружины, затем поверните прозрачную крышку по часовой стрелке.



Извещатель охранный точечный магнитоконтактный ручной ИО102-27 "Тревожная кнопка" предназначен для подачи сигнала тревоги (тревожного извещения) на технические средства охранной и (или) охранно-пожарной сигнализации лицом, обнаружившим тревожную ситуацию или подвергшимся преступному нападению.

Извещатель предназначен для эксплуатации при температуре окружающего воздуха от -50°C до +50°C и может устанавливаться как в закрытых помещениях, так и на открытом воздухе (под навесом).

Конструкция и принцип действия

Извещатель выполнен в корпусе из ударопрочной пластмассы. Конструкция обеспечивает скрытую установку, например под столешницей. При нажатии на приводной элемент извещатель обеспечивает подачу сигнала тревоги размыканием шлейфа сигнализации. Индикация состояния тревоги отображается невозвратным изменением положения приводного механизма, а также цветовым указателем.

Сброс состояния тревоги и доступ к клеммам подключения осуществляется с помощью специальных ключей, входящих в комплект поставки.

Технические характеристики

Максимальное число срабатываний, не менее	10 ⁶
Диапазон коммутируемых токов, мА	0,1...200
Диапазон коммутируемых напряжений, В	10...72
Габаритные размеры, мм, не более	78x55x28
Масса, г, не более	60

Порядок установки и подключения

Отделите крышку извещателя от основания:

- вставьте ключ без бородки в круглое отверстие крышки, сжав пружину защелки (по вертикальной стрелке "ОТКР.");

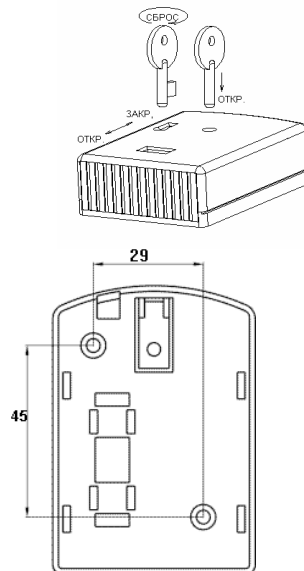
- удерживая ключ в нажатом положении, сдвиньте основание в направлении горизонтальной стрелки "ОТКР.".

Закрепите основание.

Подключите клеммы в шлейф сигнализации.

Установите крышку, совместив ее с основанием и сдвигая в направлении горизонтальной стрелки "ЗАКР.".

Приведите извещатель в дежурный режим. Для этого ключ с бородкой вставьте в отверстие с пазом и поверните его по стрелке "СБРОС", как показано на рисунке.



ОПОП1-5 – двухцветный (красный/зеленый), трехцветный

ОПОП1-7 – стробирующий (проблесковый)

Оповещатели охранно-пожарные световые ОПОП1-5 и ОПОП1-7 предназначены для оповещения людей на удалении от охраняемого объекта о проникновении (попытке проникновения), о пожаре или других чрезвычайных ситуациях, о состоянии технологического процесса или условий безопасности при подключении к приборам приемно-контрольным пожарным, охранным, охранно-пожарным и приборам управления оповещателями.

Оповещатели выполнены в герметичном корпусе. Степень защиты оболочки по ГОСТ 14254 - IP65 (защита от водяных струй и полная защита от пыли).

Оповещатели предназначены для эксплуатации на открытом воздухе или в закрытых помещениях при температуре окружающего воздуха от минус 30 до плюс 55°C.

Конструкция и принцип действия

Корпус оповещателей выполнен из ударопрочного полимерного материала.

В качестве источника света используются светодиоды.

Оповещатели имеют винтовые клеммы, позволяющие подключать проводники с сечением жилы от 0,125 до 1,5 мм². Клеммы продублированы для обеспечения последовательного подключения в линию оповещения входных и выходных проводов без непосредственного контакта токопроводящих жил и контроля исправности линии оповещения подачей напряжения обратной полярности в дежурном режиме.

Оповещатели оснащены кабельными вводами с метрической резьбой M12x1,5 и диаметром пропускаемого кабеля от 3 до 8 мм.

Технические характеристики

Световой сигнал может быть красным (стандартное исполнение), желтым, зеленым и синим. Оповещатель ОПОП1-5 выпускается также с переключаемым (красным/зеленым) световым сигналом.

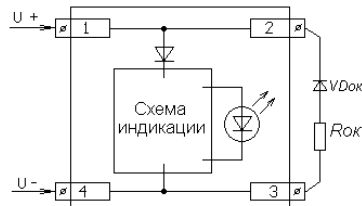
Световой сигнал оповещателя ОПОП1-7 – стробирующий (проблесковый).

	ОПОП1-5-12/24	ОПОП1-5-220	ОПОП1-7
Номинальное напряжение питания, В:			
- постоянного тока	12...24		12...24
- переменного тока		220	
Ток, потребляемый от источника постоянного тока, мА, не более	50	-	80
Мощность, потребляемая от сети переменного тока, ВА, не более	-	12	-
Световой сигнал	непрерывный		мигающий
Частота мигания, Гц	-		1 или 3
Значение освещенности, при которой обеспечивается восприятие светового сигнала, лк	1...500		
Габаритные размеры, мм, не более	105x84x54		
Масса, г, не более	150		

Рекомендуемые схемы подключения

ОПОП1-5

Схема подключения с контролем исправности линии оповещения

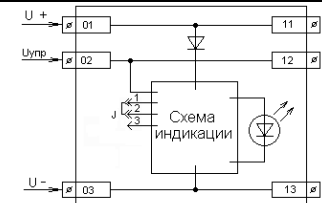


ОПОП1-5 – двухцветный

Положение перемычки J определяет цвет светового сигнала после включения питания:

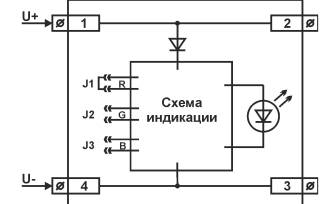
- 1-2 – красный;
- 2-3 – зеленый

Изменение цвета осуществляется подачей управляющего сигнала нулевого уровня на клемму Uупр относительно клеммы питания U-



ОПОП1-5 – трехцветный

- J1 – красный
- J2 – зеленый
- J3 – синий
- J1 + J2 + J3 – белый

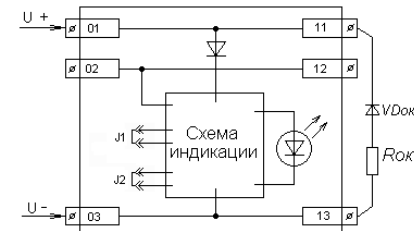


ОПОП1-7

Включение в режим оповещения подачей напряжения питания

Перемычка J1 установлена.

Для контроля исправности линии оповещения необходимо установить оконечные элементы Rок и VДок, параметры которых выбираются в соответствии с документацией на прибор управления.

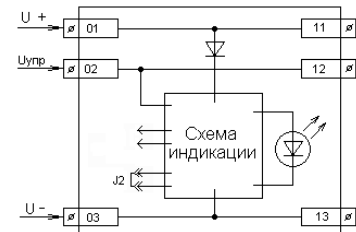


Включение в режим оповещения подачей управляющего сигнала

Перемычка J1 снята, а на клеммы должно быть постоянно подано напряжение питания.

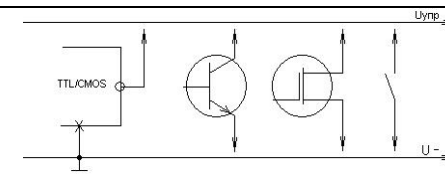
Включение осуществляется подачей управляющего сигнала нулевого уровня на клемму Uупр относительно клеммы питания U-

Линия оповещения не контролируется



Управляющий сигнал Uупр

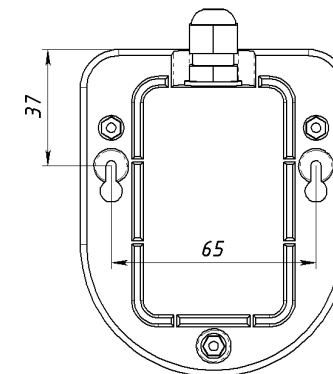
Может формироваться прибором управления, имеющим выход в виде контактов реле, открытого коллектора/стока или TTL/CMOS совместимый.



Порядок установки

1. Отделите крышку от основания, предварительно открутив винты на верхней крышке корпуса с помощью отвертки.
2. Пропустите провода питания через кабельный ввод. Закрутите гайку уплотнения кабельного ввода.
3. Подключите провода питания и управления к клеммам согласно маркировке.
4. Прижмите крышку к основанию, предварительно убедившись в наличии и правильном положении уплотнения.
5. Закрепите крышку на основании с помощью винтов.

Разметка крепежных отверстий



Оповещатели световые ОПОП предназначены для выдачи световых сигналов с охраняемых объектов, подключаются к приборам приемно-контрольным, устройствам управления оповещателями, а также к системам, извещающим о состоянии технологического процесса или условий безопасности.

Оповещатель может эксплуатироваться в закрытых помещениях или на открытом воздухе под навесом при температуре окружающего воздуха от минус 30 до плюс 55 °С и относительной влажности воздуха до 95%.

В зависимости от назначения и напряжения питания, выпускаются в различных модификациях.

Оповещатели световые охранно-пожарные с красным световым сигналом:

Оповещатель охранно-пожарный	ОПОП	12/24/220
	1	2

Оповещатели световые с другим цветом свечения:

Оповещатель	ОП	12/24/220	зеленый
	1	2	3

1 – условное обозначение.

2 – напряжение питания:

- 12/24/220 – с универсальным питанием 12В или 24В постоянного тока или 220В переменного;

- 12/24 – с питанием 12В или 24В постоянного тока.

3 – цвет светового сигнала.

По согласованию могут поставляться оповещатели с другими цветами светового сигнала.

Конструкция и принцип действия

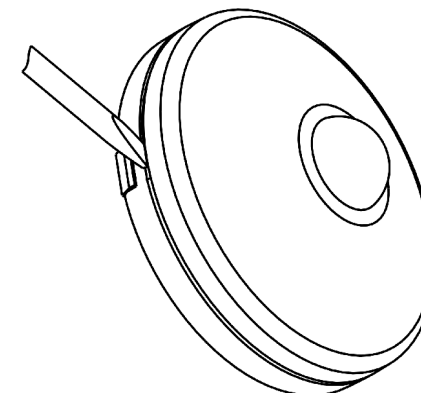
Оповещатели изготавливаются в корпусе из ударопрочной пластмассы.

Световой индикатор выполнен на основе светодиодного излучателя диаметром 20 мм. Повышенная яркость излучения допускает использовать оповещатели в широком диапазоне внешней освещенности.

Технические характеристики

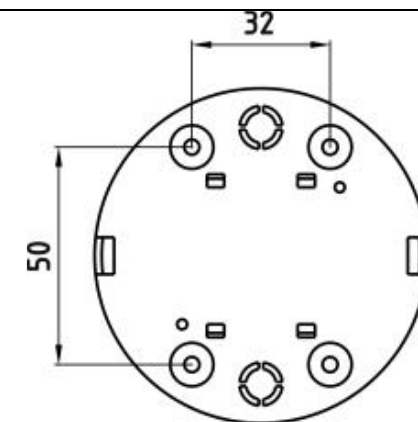
Мощность, потребляемая от сети переменного тока напряжением 220 В, ВА, не более	12
Ток, потребляемый оповещателем от источника постоянного тока 12 или 24 В, мА, не более	50
Габаритные размеры оповещателя, мм, не более	∅78x45
Масса оповещателя, г, не более	46

Порядок установки и подключения



Отделите крышку от основания, предварительно утопив фиксаторы на боковой поверхности корпуса, например с помощью отвертки.

Разметка крепежных отверстий



Закрепите основание на месте.

Подключите провода питания к клеммам согласно маркировке.

Прижмите крышку к основанию до срабатывания фиксаторов.

Оповещатель пожарный оптический выносной ВУОС-К (выносное устройство оптической сигнализации) предназначен для формирования световых сигналов, дублирующих встроенные оптические индикаторы пожарных извещателей типа ИП212 или аналогичных.

Устройство предназначено для эксплуатации в закрытых помещениях или на открытом воздухе под навесом при температуре окружающего воздуха от минус 30 до плюс 55°С.

Конструкция и принцип действия

В качестве источника света используются светодиоды диаметром 10 мм. Степень защиты устройства, обеспечиваемая оболочкой - IP41. Корпус выполнен из ударопрочного термопласта. Возможность подвода монтажных коробов сечением 10x15 или 10x20 мм. Габаритные размеры не более 50x30x30 мм. Масса не более 0,015 кг.

Технические характеристики

Цвет светового сигнала - красный. Устройство обеспечивает четкое восприятие светового сигнала при освещенности в диапазоне значений от 1 до 500 лк.

Электропитание осуществляется от пожарного извещателя постоянным или импульсным током от 3 до 22 мА.

Порядок установки и подключения

С помощью отвертки освободить защелку крышки в верхней части корпуса.

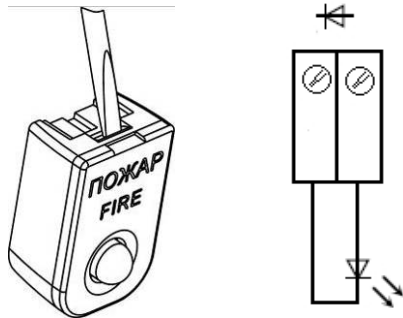
Открыть крышку.

Закрепить корпус устройства саморезом.

Подключить проводники к клеммам питания.

Закрывать крышку.

Устройство готово к работе.



Оповещатель охранно-пожарный комбинированный ОПОП124-6 (далее-оповещатель), предназначен для светового и/или звукового оповещения людей на удалении от охраняемого объекта о проникновении (попытке проникновения) и (или) пожаре, о состоянии технологического процесса или условий безопасности при подключении к приборам приемно-контрольным пожарным (ППКП), охранным (ППКО), охранно-пожарным (ППКОП) и приборам управления оповещателями.

Оповещатель предназначен для эксплуатации в закрытых помещениях или на открытом воздухе при температуре окружающего воздуха от минус 30 до плюс 55°С. Степень защиты оповещателя, обеспечиваемая оболочкой не ниже IP41.

Обозначение оповещателя при записи в других документа и при заказе должно состоять из его наименования, типа по ГОСТ 26342, условного обозначения типа и цвета светового сигнала и номера технических условий.

Типы обозначения:

ОПОП124-6-12 – Оповещатель светозвуковой, напряжение питания 12 В

ОПОП124-6-24 - Оповещатель светозвуковой, напряжение питания 24 В

ОПОП124-6-М - Оповещатель светозвуковой с возможностью предварительного выбора варианта звукового оповещения (однотонный, прерывистый, сирена и др.). Напряжение питания 12...24В

ОПОП124-6У - Оповещатель светозвуковой универсальный.

- Индикация дежурного режима в виде двух переключающихся светодиодов.
- Световое оповещение повышенной яркости с режимами «маяк» или «строб».
- Звуковое оповещение повышенной громкости с различными вариантами сигнала (однотонный, прерывистый, сирена и др.).
- Режим сигнализация. Запускается и выключается подачей кратковременных сигналов на соответствующие клеммы. В тревожном режиме задействуется световое и звуковое оповещение.
- Напряжение питания 12...24В

Конструкция и принцип действия

Корпус оповещателя выполнен из ударопрочного полимерного материала.

В качестве источника света используются светодиоды.

В качестве источника звука используется пьезоэлектрический излучатель.

Оповещатель имеет винтовые клеммы. Клеммы продублированы для соединения входных и выходных проводов без непосредственного контакта токопроводящих жил.

Встроенный в схему диод и подключение оконечных элементов позволяют контролировать исправность линии оповещения подачей напряжения обратной полярности в дежурном режиме.

Оповещатель устойчив к воздействию электромагнитных помех степени жесткости 2 по НПБ 57-97.

Уровни радиопомех, создаваемых оповещателем, не превышают значений, указанных в НПБ 57-97.

Технические характеристики

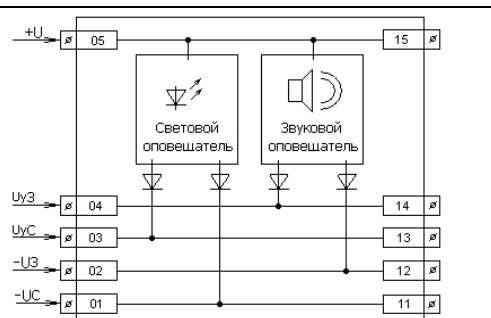
Номинальное напряжение питания, В	от 12 до 24
Ток, потребляемый от источника постоянного тока, не более, мА:	
светового канала	100
звукового канала	150
Значение освещенности, при которой обеспечивается восприятие светового сигнала, лк	от 1 до 500
Габаритные размеры, не более, мм	(10000 для ОПОП124-6У) 135x90x54
Масса, г, не более	150
Частота мигания (для мигающего светового сигнала), Гц	1 или 3
Уровень звукового давления, развиваемый оповещателем на расстоянии (1,00 ± 0,05) м, не менее, дБ	85 (105 для ОПОП124-6У)
Частотная характеристика звуковых сигналов оповещателя, Гц	от 800 до 5000

Рекомендуемые схемы подключения

ОПОП124-6, ОПОП1246М

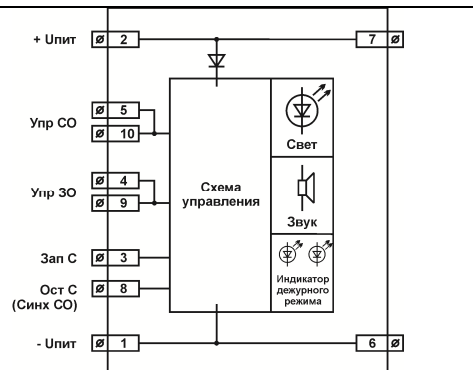
Назначение клемм:
 - +U – общий;
 - -U3 и -UC – питание звукового и светового оповещателя;
 - -Uy3 и -UyC – управляющие сигналы.

Встроенные в цепи питания и управления диоды позволяют контролировать состояние линий оповещения подачей напряжения обратной полярности.

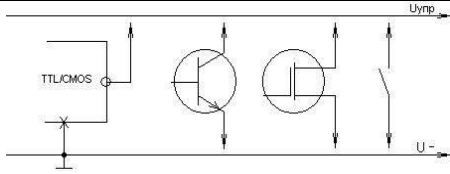


ОПОП124-6У

+Упит – питание оповещателя, напряжение +9...+24В
 -Упит – общий провод
 Упр СО – управляющий сигнал светового оповещения
 Упр ЗО – управляющий сигнал звукового оповещения
 Зап С – управляющий сигнал запуска сигнализации
 Ост С – управляющий сигнал остановки сигнализации
 Синх СО – выход синхроимпульса светового оповещения



Управляющий сигнал может формироваться прибором управления, имеющим выход в виде контактов реле, открытого коллектора/стока или TTL/CMOS совместимый.

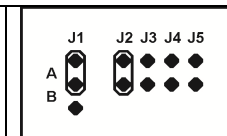


Назначение переключателей ОПОП124-6У

Переключки SW(3..5) задают вид звукового сигнала:
 - нет переключек – однотонный;
 - 3 – смена двух частот быстро;
 - 4 – частота уменьшается;
 - 5 – частота растет;
 - 3, 4 – смена двух частот медленно;
 - 3, 5 – частота растет/ уменьшается медленно;
 - 4, 5 – медленное нарастание громкости;
 - 3, 4, 5 – частота растет/ уменьшается быстро.

Назначение переключателей ОПОП124-6У

J1 – Световое оповещение. Положение А – маяк, В – строб.
J2 – Частота вспышек. Установлена – 3 Гц, нет – 1 Гц
J3, J4 – звуковое оповещение. Не установлены – однотонный прерывистый, только J3 – сирена медленно, только J4 – двухтоновый, обе – сирена быстро.
J5 – не используется



Порядок установки

С помощью отвертки отвернуть винт в крышке в нижней части корпуса.

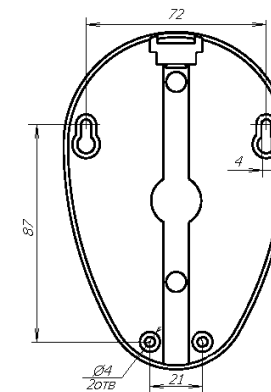
Открыть крышку.

Закрепить корпус устройства и подключить проводники к клеммам питания в соответствии с проектом.

Закрывать и закрепить винтом крышку.

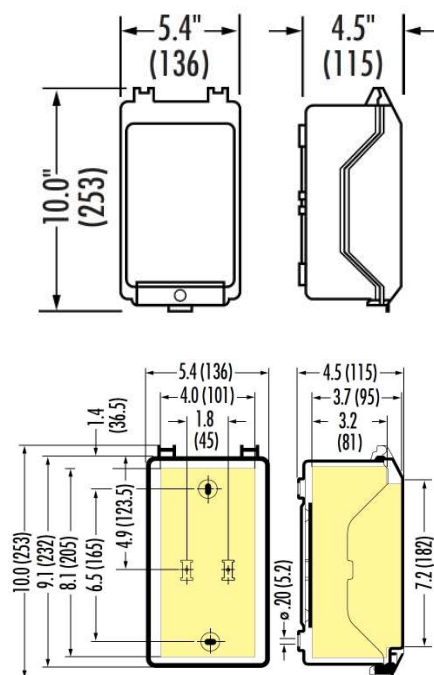
Устройство готово к работе.

Разметка крепежных отверстий



Характеристики:

- Прозрачная крышка на шарнирах с замком, обеспечивающим беспрепятственный доступ к извещателю.
- Возможность пломбировки шнуром.
- Возможность установки завинчивающегося запора под отвертку.
- Материал термопласт (поликарбонат).
- Цвет серый, RAL7035.
- Степень защиты IP 55 обеспечивается при применении входящих в комплект сальников.
- В комплект входят сальники:
 - для диаметра 9-17 мм – 2 шт.
 - для диаметра 9-23 мм – 1 шт.
- Возможность обеспечить степень защиты IP 65 при применении соответствующих кабельных вводов (в комплект поставки не входят).



Вводные стенки, отверстия под кабельные вводы:

Верхняя и нижняя:

- 2 x M20
- 2 x M25
- 1 x M32/40



Боковые:

- 2 x PG16



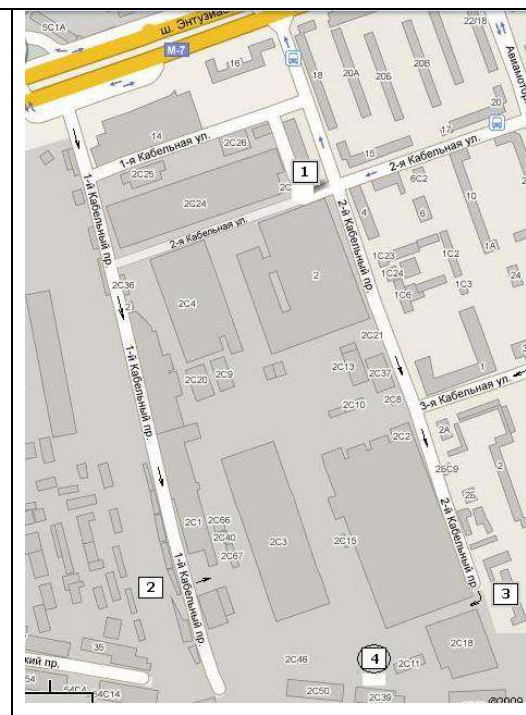
Мы находимся на территории завода "Москабельмет": 5 минут от станции метро "Авиамоторная".

- 1 – КПП №1
- 2 – КПП №2
- 3 – КПП №3
- 4 – ООО «Фактор спецэлектроника», строение 39

Движение автотранспорта на территории ЗАО "Москабельмет":

для легкового автотранспорта въезд и выезд через КПП №2 (со стороны 1-го Кабельного пр., выноска 2 на схеме);

для грузового автотранспорта оформление, выдача въездных документов и въезд через КПП №3 (со стороны 2-го Кабельного пр., выноска 3 на схеме), выезд через КПП №1 (выноска 1 на схеме, центральные ворота);



МОСКВА: Группа компаний «ДЕАН»
(495) 748 16 11, www.dean.ru

МОСКВА: ЗАО «ТК ТИНКО»
(800) 200 84 65, www.tinko.ru

МОСКВА: ООО «ОХРАННО-ПОЖАРНЫЕ ТЕХНОЛОГИИ»
(495) 184 01 10, (495) 184 52 77, www.opt-tech.ru

НОВОСИБИРСК: ООО «ЛОККАРД»
(383) 223 07 90, (383) 212 56 01, www.lokkard.ru

САНКТ-ПЕТЕРБУРГ: ООО «Компания ГАРАНТ»
(812) 448 16 16